

Датчики многофункциональные DVA484.XXX с цифровым выходом

DVA484.214

исполнение с разъемом ТИК-КХХ на корпусе

DVA484.164

исполнение с разъемом ТИК-КХХ на кабеле

DVA484.104

исполнение с неразъемным подсоединением кабеля

DVA484.714

исполнение с разъемом ТИК-КХХ на корпусе



Внешний вид продукции может незначительно отличаться от представленного в брошюре

Особенности

Предназначены для измерения виброускорения, виброскорости, виброперемещения по 3-м координатам, а также углов наклона и температуры (в месте установки). Все расчеты происходят в режиме реального времени, с интервалом обновления данных в регистрах 10 мс. Погрешность измерения параметров вибрации не более 5% в основном частотном диапазоне. Дополнительная погрешность не более 2,5%.

Встроенный датчик температуры позволяет контролировать температуру с точностью $\pm 2^\circ\text{C}$. Определение углов наклона каждой оси с точностью 10.

Метрологические параметры

Коэффициент преобразования	1	
Диапазон показаний амплитуды виброскорости, мм/с:		
0-25	0-40	0-100
Диапазон показаний амплитуды виброускорения, м/с ² :		
0-25	0-40	0-100
Диапазон показаний амплитуды виброперемещения, мкм:		
0-25	0-40	0-100

Диапазон рабочих частот, Гц 2-1000;
3-1000;
5-1000;
10-1000

Климатическое исполнение

Диапазон рабочих температур, °С

- климатическое исполнение Н -40...+80
- климатическое исполнение Х -60...+80
- климатическое исполнение К -196...+80

Интерфейс

Тип выходного сигнала RS-485
Напряжение питания датчика, В 10-24
Протокол Modbus RTU
Подключение через контроллер ТИК-PLC* или через барьер безопасности ТИК-BIS

*Контроллер выполняет функции ПАЗ, источника питания датчиков и барьера безопасности

Параметры защиты

Взрывозащита

- PO Ex ia I Ma X
0Ex ia IIC T6...T2 Ga X
Ex ia IIIC T₂₀₀ 100°C ... T₂₀₀ 280°C Da X
Ex ib IIIC T95°C ... T275°C Db X
- 2Ex nA IIC T6...T2 Gc X
- PO Ex ia I Ma X
• 0Ex ia IIC T6...T2 Ga X
• Ex ia IIIC T₂₀₀ 100°C ... T₂₀₀ 280°C Da X
• Ex ib IIIC T95°C ... T275°C Db X

Степень защиты

- IP65/68

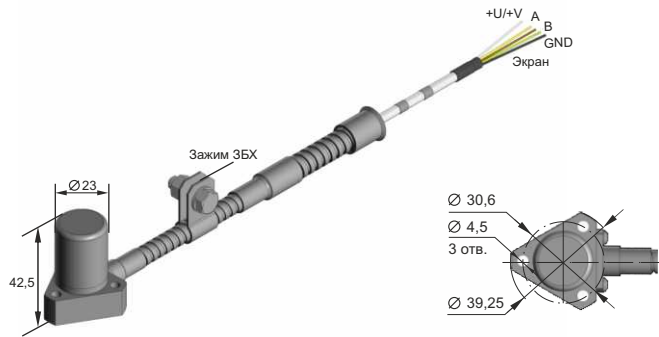
Параметры надежности

Средняя наработка на отказ, часов, не менее 100 000
Гарантийный срок эксплуатации, мес 24
Срок службы, лет 20
Межповерочный интервал, лет 2

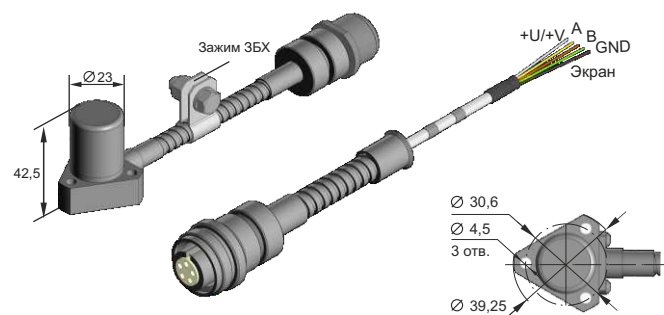


Конструктивные исполнения

DVA484.104



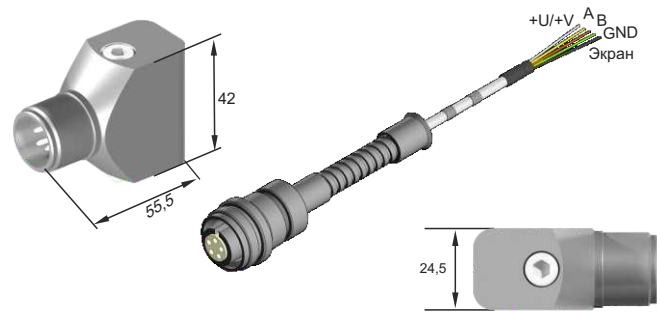
DVA484.164



DVA484.214



DVA484.714



Схемы подключения

