

## Датчики виброперемещения DVA331.XXX с токовым выходом



**DVA331.164**  
исполнение с разъемом ТИК-KXX на кабеле

**DVA331.104**  
исполнение с неразъемным подсоединением кабеля

**DVA331.214**  
исполнение с разъемом ТИК-KXX на корпусе

**DVA331.252**  
исполнение с клеммной колодкой

**DVA331.714**  
исполнение с разъемом ТИК-KXX на корпусе

*Внешний вид продукции может незначительно отличаться от представленного в брошюре*

### Особенности

Предназначены для измерения размаха виброперемещения. Состоят из герметичного корпуса, в котором находятся интегральный датчик ускорения и плата преобразования.

В зависимости от исполнения, для установки на агрегат используется стандартная шпилька М8, крепление на 3 винта или 1 винт. По специальному заказу возможна поставка шпильки с другой резьбой, в т.ч. дюймовой.

Исполнение .214 позволяет использовать кабельные сборки с разъемом MIL от импортных преобразователей.

### Метрологические параметры

Коэффициент преобразования, мА/мкм:				
0,16	0,128	0,064	0,032	0,016
Диапазоны измерения размаха виброперемещения, мкм:				
0-100	0-125	0-250	0-500	0-1000

Диапазон рабочих частот, Гц . . . . . 5-500;  
10-1000

### Климатическое исполнение

Диапазон рабочих температур, °С

- климатическое исполнение Н . . . . . -40...+80
- климатическое исполнение Х . . . . . -60...+80
- климатическое исполнение К . . . . . -196...+80

### Интерфейс

Тип выходного сигнала . . . . . (4-20) мА  
Напряжение питания датчика, В . . . . . 10-24  
Подключение через контроллер ТИК-PLC\* или через барьер безопасности ТИК-BIS

*\*Контроллер выполняет функции ПАЗ, источника питания датчиков и барьера безопасности*

### Параметры защиты

Взрывозащита

- PO Ex ia I Ma X  
0Ex ia IIC T6...T2 Ga X  
Ex ia IIIC T<sub>200</sub> 100°C ... T<sub>200</sub> 280°C Da X  
Ex ib IIIC T95°C ... T275°C Db X
- 2Ex nA IIC T6...T2 Gc X
- PO Ex ia I Ma X
- 0Ex ia IIC T6...T2 Ga X
- Ex ia IIIC T<sub>200</sub> 100°C ... T<sub>200</sub> 280°C Da X
- Ex ib IIIC T95°C ... T275°C Db X

Степень защиты

- IP65/68 (DVA331.104/164/214/714)
- IP65 (DVA331.252)

### Параметры надежности

Средняя наработка на отказ, часов, не менее . . . . . 100 000  
Гарантийный срок эксплуатации, мес . . . . . 24  
Срок службы, лет . . . . . 20  
Межповерочный интервал, лет . . . . . 2

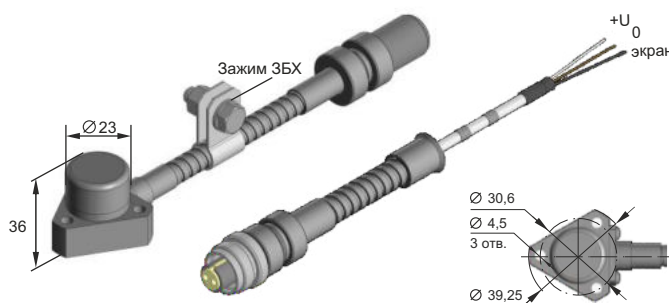


## Конструктивные исполнения

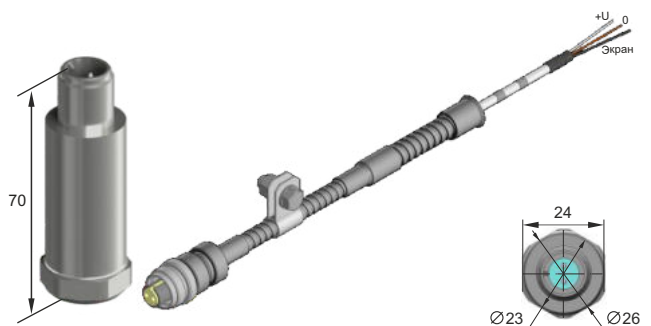
### DVA331.104



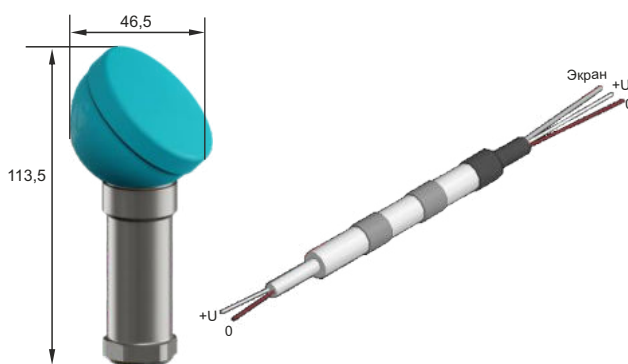
### DVA331.164



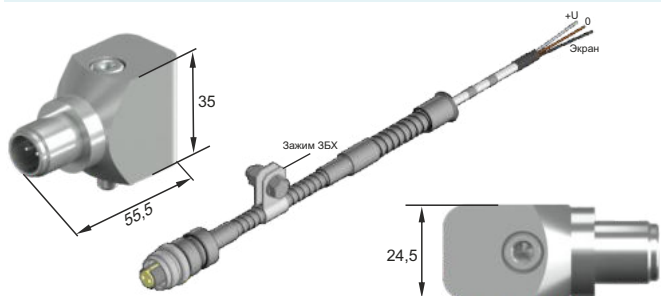
### DVA331.214



### DVA331.252



### DVA331.714



## Схемы подключения

