



Общество с ограниченной ответственностью
Научно-производственное предприятие «ТИК»

**УСТРОЙСТВО ДЛЯ ПОВЕРКИ И НАСТРОЙКИ
ВИХРЕТОКОВЫХ ПРЕОБРАЗОВАТЕЛЕЙ
ТИК-ЮСТ**

Руководство по эксплуатации

ИМБР.401129.020 РЭ

Пермь 2023

СОДЕРЖАНИЕ

1 НАЗНАЧЕНИЕ И ОБЛАСТЬ ПРИМЕНЕНИЯ..... 3

2 ОСНОВНЫЕ ТЕХНИЧЕСКИЕ ДАННЫЕ И ХАРАКТЕРИСТИКИ 3

3 КОМПЛЕКТНОСТЬ 4

4 ПОДГОТОВКА К РАБОТЕ 5

5 ЭТАПЫ НАСТРОЙКИ И ПРИНЦИП РАБОТЫ УСТРОЙСТВА ДЛЯ ПОВЕРКИ И НАСТРОЙКИ ВИХРЕТОКОВЫХ ПРЕОБРАЗОВАТЕЛЕЙ ТИК-ЮСТ 6

6 ТЕХНИЧЕСКОЕ ОБСЛУЖИВАНИЕ 9

7 МАРКИРОВКА..... 10

8 РЕСУРС, СРОК СЛУЖБЫ. ГАРАНТИИ ИЗГОТОВИТЕЛЯ..... 10

9 ХРАНЕНИЕ 11

10 ТРАНСПОРТИРОВАНИЕ 11

11 ТРЕБОВАНИЯ К ПЕРСОНАЛУ 11

12 УТИЛИЗАЦИЯ..... 11

Приложение А. Внешний вид устройства для поверки и настройки вихретоковых преобразователей ТИК-ЮСТ 12

Приложение Б. СВИДЕТЕЛЬСТВО об утверждении типа средств измерений ... 13

 Приложение В. СЕРТИФИКАТ о признании утверждения типа средств измерений в Республике Казахстан 14

Приложение Г. Сертификат об утверждении типа средств измерений в Республике Беларусь..... 15

1 НАЗНАЧЕНИЕ И ОБЛАСТЬ ПРИМЕНЕНИЯ

1.1 В данном руководстве по эксплуатации (РЭ) описаны:

- Устройство для поверки и настройки вихретоковых преобразователей ТИК-ЮСТ.
- Устройство для поверки и настройки вихретоковых преобразователей ТИК-ЮСТ 01.
- Устройство для поверки и настройки вихретоковых преобразователей ТИК-ЮСТ 02.

1.2 Устройство для поверки и настройки вихретоковых преобразователей ТИК-ЮСТ (в дальнейшем – устройство) предназначено для создания калиброванного зазора «S» между поверхностью «А» измерительного диска поз. 3 (см. рисунок 1) устройства и поверхностью «Б» вихретокового преобразователя:

- Для ТИК-ЮСТ вихретоковый преобразователь DS-1, DS-2, DS-3, DS-1 и DS-2 с монтажными комплектами (см. рисунок 2), а также вихретоковые преобразователи других производителей.
- Для ТИК-ЮСТ 01 вихретоковый преобразователь DS-1 и DS-1 с монтажным комплектом.
- Для ТИК-ЮСТ 02 вихретоковый преобразователь DS-2 и DS-2 с монтажным комплектом.

1.3 В устройстве может быть установлено:

- индикатор часовой (ИЧ);
- индикатор цифровой (ИЧЦ);
- головка цифровая ABSOLUTE серии 543 (ГЦ).

1.4 Рабочие условия эксплуатации устройства:

- Температура окружающего воздуха, °С от +15 до +25
- Относительная влажность окружающей среды, %, от 45 до 80
- Атмосферное давление, кПа от 84 до 107

1.5 Условия выполнения линейных измерений по ГОСТ 8.050-73.

2 ОСНОВНЫЕ ТЕХНИЧЕСКИЕ ДАННЫЕ И ХАРАКТЕРИСТИКИ

2.1 Основные технические характеристики устройства указаны в таблице 1.

Таблица 1. Основные технические характеристики устройства

Наименование параметра	Индикатор ИЧ	Индикатор ИЧЦ	Головка цифровая
Диапазон установки калиброванного зазора, мм	0-50	0-50	0-50
Диапазон измерения осевого перемещения преобразователя, мм	0-10	0-12,5	0-12,5
Пределы допускаемой абсолютной погрешности воспроизведения величины зазора δ, мм	±0,020	±0,015	±0,015
Цена деления, мм	0,01	0,001	0,001
Габаритные размеры устройства, мм, не более	285x74x105		
Масса устройства (без втулок и индикатора), кг	1,5		

2.2 Отклонение от плоскостности рабочей поверхности измерительного диска ± 5 мкм.

3 КОМПЛЕКТНОСТЬ

Устройство для поверки и настройки вихретоковых преобразователей ТИК-ЮСТ поставляется в комплекте согласно таблицам 2, 3.

Таблица 2. Комплектность устройства

Наименование	ТИК-ЮСТ	ТИК-ЮСТ 01	ТИК-ЮСТ 02
Устройство для поверки и настройки ТИК-ЮСТ ¹	1	1	1
Втулки сменные для установки вихретоковых преобразователей DS-1, DS-2, DS-3	см. таблицу 3	см. таблицу 3	см. таблицу 3
Ключ шестигранный 4	1	1	1
Сменная пятка ²	1	1	1
Паспорт ИМБР.401129.020 ПС	1	1	1
Флеш-карта с текстовой документацией (Руководство по эксплуатации ИМБР.401129.020 РЭ и Методика поверки РТ-МП-5512-445-2019)	1	1	1
Упаковка	1	1	1
Отсчетное устройство ³	1	1	1
Паспорт на отсчетное устройство ³	1	1	1
СВИДЕТЕЛЬСТВО об утверждении типа средств измерений ⁴	Копия	Копия	Копия
СЕРТИФИКАТ о признании утверждения типа средств измерений в Республике Казахстан ⁴	Копия	Копия	Копия
СЕРТИФИКАТ об утверждении типа средств измерений в Республике Беларусь ⁴	Копия	Копия	Копия

¹Возможна замена диска на диск из нужного заказчику материала (см. рисунок 1, п.5).

²Сменная пятка используется для определения диапазона измерений отсчетного устройства и определения абсолютной погрешности установки величины калиброванного зазора в соответствии с методикой поверки РТ-МП-5512-445-2019.

³1) ИЧ, ИЧЦ или головка цифровая ABSOLUTE серии 543 поставляется по требованию заказчика.

2) Устройство для поверки и настройки вихретоковых преобразователей ТИК-ЮСТ комплектуется отсчетным устройством, удовлетворяющим основным техническим характеристикам и внесенным в Государственный Реестр. Поставляется вместе с паспортом.

⁴Сертификационная документация на продукцию предприятия-изготовителя размещена на официальном сайте ООО НПП "ТИК". Для получения документа в сканированном виде с приложениями к нему, необходимо пройти по ссылке: <https://www.tik.perm.ru/download/> в раздел "СКАЧАТЬ".

Таблица 3. Втулки для установки вихретоковых преобразователей

№ сменной втулки	ТИК-ЮСТ	ТИК-ЮСТ 01	ТИК-ЮСТ 02
1	2	3	4
Втулка №1 для установки вихретоковых преобразователей Ø 10 мм (DS-1)	-	1	-
Втулка №2 для установки вихретоковых преобразователей Ø 8 мм	1	-	-
Втулка №3 для установки вихретоковых преобразователей Ø 10 мм (DS-1)	1	-	-

Продолжение таблицы 3			
1	2	3	4
Втулка №4 для установки вихретоковых преобразователей Ø 16 мм (DS-2)*	1	-	1
Втулка №5 для установки вихретоковых преобразователей Ø 24 мм (DS-3)	1	-	-
Втулка №6 для установки вихретоковых преобразователей DS-1 с монтажным комплектом	1	-	-
Втулка для установки вихретоковых преобразователей с нестандартной резьбой**	1	-	-

* Вихретоковый преобразователь DS-2 с монтажным комплектом устанавливается в устройство без монтажной втулки №4.

** Поставляется по требованию заказчика.

4 ПОДГОТОВКА К РАБОТЕ

Перед началом работы устройство для поверки и настройки вихретоковых преобразователей ТИК-ЮСТ необходимо выдерживать в течение 8 часов в помещении, где будут проводиться измерения.

Подготовка к работе включает в себя:

- Осмотр внешнего вида;
- Установку ИЧ (ИЧЦ, ГЦ).

Тип и марка индикатора должна быть внесена в Государственный Реестр, основные технические характеристики должны удовлетворять требования заказчика. В данном РЭ, в качестве примеров, используются индикатор часового типа торговой марки ООО НПП «ЧИЗ», исполнение ИЧ-10; индикатор цифрового типа торговой марки ООО НПП «ЧИЗ», исполнение ИЧЦ-12,5; индикатор цифрового типа торговой марки Mitutoyo, исполнение 543 ID-C.

4.1 Осмотр внешнего вида.

При проведении осмотра внешнего вида устройства должно быть установлено соответствие следующим требованиям:

- Устройство не должно иметь механических повреждений и дефектов.
- Маркировка и комплектность должны соответствовать данным, занесённым в паспорт.
- На металлических частях не должно быть коррозии (в эксплуатации допускаются следы зачистки коррозии, не влияющие на эксплуатационные характеристики).
- На установочной поверхности подвижной каретки (рисунок 1 поз. 7) и на измерительной поверхности диска (рисунок 1 поз. 5) не должно быть царапин, забоин, сколов.

4.2 Установка ИЧ.

- Проверьте ход измерительного стержня (рисунок 1 поз. 9) ИЧ (рисунок 1 поз. 12). Ход должен быть плавным, без рывков.
- Поверхность вала (рисунок 1 поз. 8), в которую упирается измерительный стержень индикатора (рисунок 1 поз. 9) необходимо обезжирить, после чего протереть мягкой и чистой хлопковой салфеткой.
- Вращением барабана (рисунок 1 поз. 6) переместите вал в крайнее правое положение (выкрутить барабан по часовой стрелке).
- Освободите винтом (рисунок 1 поз. 11) стойку каретки (рисунок 1 поз. 10).

- Проденьте в стойку каретки ИЧ до касания подвижного измерительного стержня торца вала и продвиньте до перемещения стрелки на малом циферблате ИЧ на один оборот, что соответствует ходу 10 мм.

- Зафиксируйте ИЧ в стойке каретки винтом (рисунок 1 поз. 11).

- Выкрутите барабан против часовой стрелки до перемещения стрелки на малом циферблате ИЧ на один оборот, так что бы на малом и большом циферблате стрелка показывала значение «0».

4.3 Установка ИЧЦ (ГЦ).

- Проверьте ход измерительного стержня (рисунок 1 поз. 9) ИЧЦ (ГЦ) (рисунок 1 поз. 12). Ход должен быть плавным, без рывков.

- Поверхность вала (рисунок 1 поз. 8), в которую упирается измерительный стержень индикатора (рисунок 1 поз. 9), необходимо обезжирить, после чего протереть мягкой и чистой хлопковой салфеткой.

- Вращением барабана (рисунок 1 поз. 6) переместите вал в крайнее правое положение (выкрутить барабан по часовой стрелке).

- Освободите винтом (рисунок 1 поз. 11) стойку каретки (рисунок 1 поз. 10).

- Проденьте в стойку каретки ИЧЦ (ГЦ) до касания подвижного измерительного стержня торца вала.

- Зафиксируйте ИЧЦ (ГЦ) в стойке каретки винтом (рисунок 1 поз. 11).

- Выкрутите барабан против часовой стрелки до касания с вихретоковым преобразователем, на ИЧЦ установить значение «0».

ВНИМАНИЕ. Запрещается оттягивать подвижный измерительный стержень ИЧ (ИЧЦ, ГЦ) с последующим его отпуском во избежание удара измерительного стержня об вал, что может привести к повышенному износу механизма ИЧ (ИЧЦ, ГЦ), увеличению погрешности измерения или выходу ИЧ (ИЧЦ, ГЦ) из строя.

5 ЭТАПЫ НАСТРОЙКИ И ПРИНЦИП РАБОТЫ УСТРОЙСТВА ДЛЯ ПОВЕРКИ И НАСТРОЙКИ ВИХРЕТОКОВЫХ ПРЕОБРАЗОВАТЕЛЕЙ ТИК-ЮСТ

5.1 Этапы настройки и принцип работы устройства с ИЧ.

5.1.1 Установить ИЧ в соответствии с п. 4.2 данного РЭ.

5.1.2 Установить значение «0» на большом и малом циферблате ИЧ с помощью барабана.

5.1.3 Установить вихретоковый преобразователь DS-х со сменной втулкой (рисунок 1 поз. 4) в стойку (рисунок 1 поз. 3) таким образом, чтобы паз сменной втулки располагался вверху, и поверхность «А» измерительного диска и поверхность «Б» поверяемого вихретокового преобразователя соприкасались. Вихретоковый преобразователь устанавливать в положение, при котором полка с гравировкой номера расположена горизонтально гравировкой вверх. Зафиксировать вихретоковый преобразователь со сменной втулкой винтом (рисунок 1 поз. 2). Сменная втулка определяется по таблице 3.

5.1.4 Если поверхность «А» измерительного диска и поверхность «Б» поверяемого вихретокового преобразователя не соприкасаются, то нужно освободить винты крепления (рисунок 1 поз.15) каретки (рисунок 1 поз. 7). Переместить каретку в нужное положение до соприкосновения поверхности «А» измерительного диска с поверхностью «Б» поверяемого вихретокового преобразователя. Зафиксировать положение каретки винтами (рисунок 1 поз. 15).

5.1.5 Вращением барабана (рисунок 1 поз. 6) переместить измерительный диск (рисунок 1 поз. 5) в крайнее правое положение. Большой циферблат индикатора должен показать ход 10 мм.

5.1.6 При невыполнении п. 5.1.5 необходимо ослабить винт (рисунок 1 поз. 11), сместить ИЧ вдоль его измерительной оси до получения величины хода 10 мм на малом циферблате, зафиксировать индикатор винтом.

5.1.7 Вращением барабана против часовой стрелки переместить измерительный диск влево до соприкосновения с вихретоковым преобразователем, необходимое усилие прижатия обеспечивается трещоткой барабана (3 щелчка), установить на малом и большом циферблате ИЧ значение «0» с помощью ободка индикатора (рисунок 1 поз. 13) и зафиксировать винтом (рисунок 1 поз. 14).

5.1.8 Необходимый зазор в пределах диапазона измерения вихретокового преобразователя устанавливается вращением барабана и отображается на индикаторе.

5.1.9 Установку вихретокового преобразователя DS-1 (DS-2) с монтажным комплектом в стойку необходимо осуществлять в соответствии с рисунком 2 и п. 5.1.1 - 5.1.8 данного РЭ.

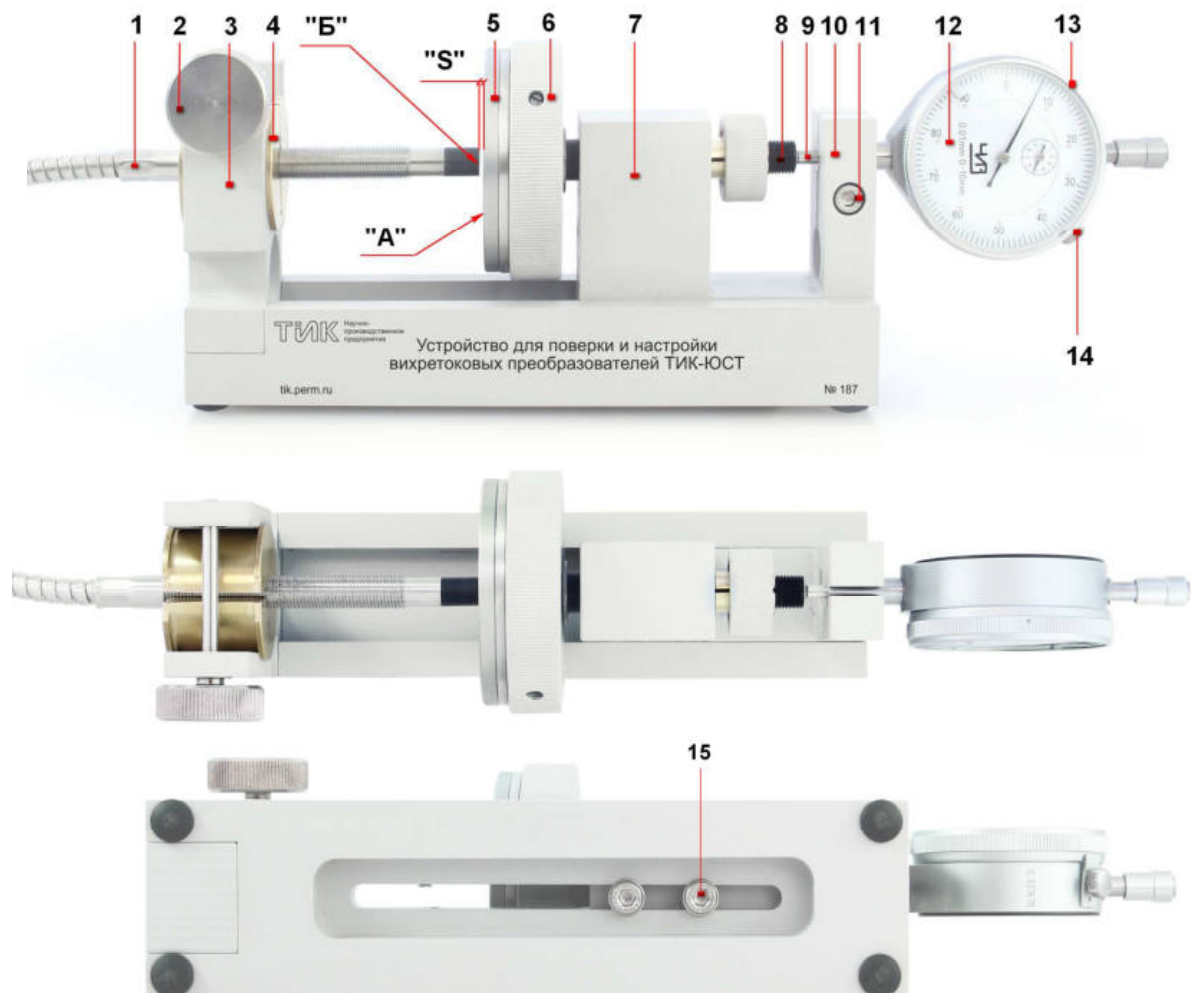


Рисунок 1. Устройство для проверки и настройки вихретоковых преобразователей ТИК-ЮСТ с преобразователем вихретоковым DS-х

- | | |
|--------------------------------------|-------------------------------------|
| 1. Преобразователь вихретоковый DS-х | 2. Винт для фиксации сменной втулки |
| 3. Стойка | |

4. Втулка сменная
5. Измерительный диск
6. Барабан с трещоткой
7. Каретка
8. Вал
9. Измерительный стержень
10. Стойка каретки

11. Винт
- 12.* ИЧ (*ИЧЦ, ГЦ – по требованию заказчика)
13. Ободок ИЧ
14. Винт ободка ИЧ
15. Винт

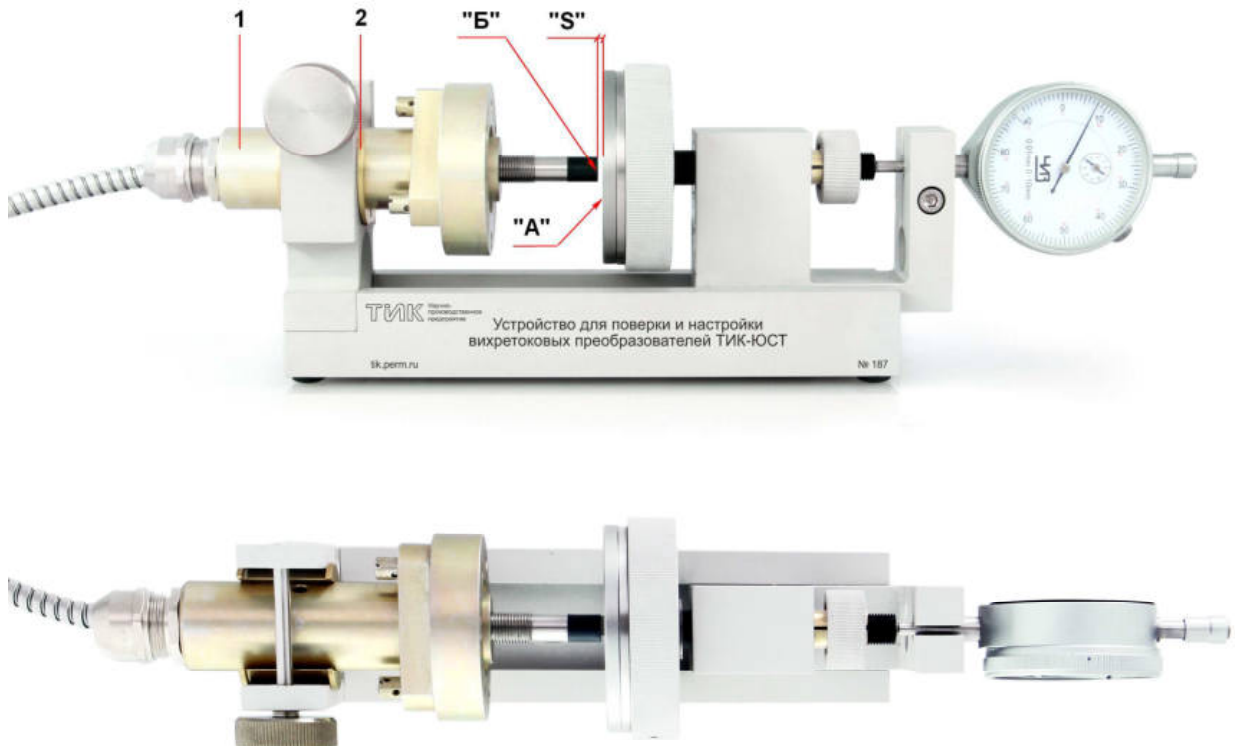


Рисунок 2. Устройство для поверки и настройки вихретоковых преобразователей ТИК-ЮСТ с преобразователем вихретоковым DS-1 (DS-2) и монтажным комплектом

1. Преобразователь вихретоковый DS-1 (DS-2) с монтажным комплектом
2. Втулка сменная №6 для вихретокового преобразователя DS-1

5.2 Этапы настройки и принцип работы устройства с ИЧЦ (ГЦ).

5.2.1 Установить ИЧЦ (ГЦ) в соответствии с п. 4.3 данного РЭ.

5.2.2 Установить значение «0» на ИЧЦ (ГЦ).

5.2.3 Установить вихретоковый преобразователь DS-х со сменной втулкой (рисунок 1 поз. 4) в стойку (рисунок 1 поз. 3) таким образом, чтобы паз сменной втулки располагался вверх, и поверхность «А» измерительного диска и поверхность «Б» поверяемого вихретокового преобразователя соприкасались. Вихретоковый преобразователь устанавливается в положение, при котором полка с гравировкой номера расположена горизонтально гравировкой вверх. Зафиксировать вихретоковый преобразователь со сменной втулкой винтом (рисунок 1 поз. 2). Сменная втулка определяется по таблице 3.

5.2.4 Если поверхность «А» измерительного диска и поверхность «Б» поверяемого вихретокового преобразователя не соприкасаются, то нужно освободить винты крепления (рисунок 1 поз. 15) каретки (рисунок 1 поз. 7). Переместить каретку в нужное положение до соприкосновения поверхности «А» измерительного диска с поверхностью «Б» поверяемого вихретокового

преобразователя. Зафиксировать положение каретки винтами (рисунок 1 поз. 15).

5.2.5 Вращением барабана (рисунок 1 поз. 6) переместить измерительный диск (рисунок 1 поз. 5) в крайнее правое положение. ИЧЦ (ГЦ) должен показать верхний диапазон измерения (в зависимости от типа и марки индикатора).

5.2.6 При невыполнении п. 5.2.5 необходимо ослабить винт (рисунок 1 поз. 11), сместить ИЧЦ (ГЦ) вдоль его измерительной оси до получения величины верхнего диапазона измерения (в зависимости от типа и марки индикатора), зафиксировать индикатор винтом.

5.2.7 Вращением барабана против часовой стрелки переместить измерительный диск влево до соприкосновения с вихретоковым преобразователем, необходимое усилие прижатия обеспечивается трещоткой барабана (3 щелчка), установить на ИЧЦ (ГЦ) значение «0».

5.2.8 Необходимый зазор в пределах диапазона измерения вихретокового преобразователя устанавливается вращением барабана и отображается на индикаторе.

5.2.9 Установку вихретокового преобразователя DS-1 (DS-2) с монтажным комплектом в стойку необходимо осуществлять в соответствии с рисунком 2 и п. 5.2.1 - 5.2.8 данного РЭ.

6 ТЕХНИЧЕСКОЕ ОБСЛУЖИВАНИЕ

Включает в себя техническое обслуживание ИЧ (ИЧЦ, ГЦ) и устройства для поверки и настройки вихретоковых преобразователей ТИК-ЮСТ.

Своевременное техническое обслуживание и грамотная эксплуатация значительно снижают затраты на ремонт и вынужденное время простоя.

6.1 Техническое обслуживание ИЧ (ИЧЦ, ГЦ):

- Техническое обслуживание ИЧ (ИЧЦ, ГЦ) проводят в соответствии с указаниями, изложенными в паспорте или в руководстве по эксплуатации на данное устройство.

6.2 Техническое обслуживание устройства включает в себя следующие операции:

- Чистка и смазка трущихся поверхностей устройства (подвижной каретки, резьбовых частей). Проводится с периодичностью один раз в 6 месяцев.
- Контроль состояния изношенности механизмов и узлов при визуальном осмотре.

6.3 Поверка должна производиться не реже одного раза в год в соответствии с утвержденной методикой поверки РТ-МП-5512-445-2019. Сведения о проведенных поверках должны приводиться в паспорте и заверяться подписью ответственного лица. Для определения диапазона измерений отсчетного устройства и определения абсолютной погрешности установки величины калиброванного зазора используется сменная пятка, поставляемая в комплекте, смотреть п.7.3.2 и п.7.3.4 РТ-МП-5512-445-2019.

7 МАРКИРОВКА

7.1 На каждом устройстве должна использоваться маркировка:

- **Устройство для поверки и настройки вихретоковых преобразователей ТИК-ЮСТ** - наименование устройства и его заводской номер;

- электронный адрес предприятия-изготовителя **tik.perm.ru**;
- товарный знак предприятия-изготовителя.

7.2 Знак утверждения типа средств измерений в соответствии с приказом приложение 4 № 1081 от 30 ноября 2009 г. Минпромторга России наносится на Руководство по эксплуатации и Паспорт.

8 РЕСУРС, СРОК СЛУЖБЫ. ГАРАНТИИ ИЗГОТОВИТЕЛЯ

8.1 Полный срок службы устройства для поверки и настройки вихретоковых преобразователей ТИК-ЮСТ не менее 10 лет.

8.2 Гарантийный срок на оборудование составляет 2 года с даты поставки, если иное не согласовано в договоре (счете/спецификации). Гарантийный случай: выход из строя устройства по причинам, не связанным с несоблюдением покупателем правил хранения и/или эксплуатации, предусмотренных паспортом и/или руководством по эксплуатации РЭ (заводской брак).

8.3 При наличии гарантийного случая в период гарантии, Предприятие-изготовитель за свой счет производит ремонт или замену устройства. Оплата расходов за пересылку производится за счет предприятия-изготовителя.

8.4 При отсутствии гарантийного случая в период гарантии, ремонт или замена выполняется на платной основе, оплата расходов за пересылку возмещается за счет потребителя.

8.5 Срок службы и срок хранения устройства действительны при соблюдении потребителем условий и правил хранения, транспортирования и эксплуатации.

8.6 Ремонт устройства по истечении гарантийного срока производится предприятием-изготовителем на платной основе. Оплата расходов за пересылку производится потребителем, отправляющим канал.

8.7 В случае поломки устройства в период гарантийного срока эксплуатации рекламацию направлять по адресу предприятия – изготовителя: **(ОБЩЕСТВО С ОГРАНИЧЕННОЙ ОТВЕТСТВЕННОСТЬЮ НАУЧНО-ПРОИЗВОДСТВЕННОЕ ПРЕДПРИЯТИЕ «ТИК», 614067, Россия, г. Пермь, ул. Марии Загуменных, 14А).**

8.8 При составлении рекламации следует указать:

- полное название организации приобретавшее устройство и ее адрес;
- должность, фамилию, имя, отчество составителя рекламации, номер телефона;
- заводской номер устройства, дату выпуска, время приобретения;
- было ли устройство в ремонте и что в нем исправлялось;
- характер дефекта (или некомплектности);
- дату составления рекламации.

8.9 За дефекты, поломки и механические повреждения, вызванные несоблюдением потребителем правил хранения, транспортирования, эксплуатации, изготовитель ответственности не несет. Ремонт устройства по истечении гарантийного срока должен производиться предприятием-изготовителем за отдельную плату. Оплата расходов за пересылку производится потребителем, отправляющим устройство.

9 ХРАНЕНИЕ

9.1 Устройство может храниться в упаковке предприятия - изготовителя в течение 6 месяцев со дня отгрузки с предприятия изготовителя.

9.2 При хранении устройства более шести месяцев, его следует освободить от транспортной упаковки и содержать в условиях хранения группы 1Л по 15150-69.

9.3 В местах хранения не допускается наличие паров ртути, щелочей и других химических веществ, вызывающих коррозию.

10 ТРАНСПОРТИРОВАНИЕ

10.1 Транспортирование всех составляющих устройства, кроме индикатора, должно осуществляться в крытых транспортных средствах любого вида транспорта (воздушным - при условии размещения прибора в герметизированном отсеке) при температуре от минус 10 до плюс 40 °С.

Транспортирование индикатора, входящего в состав устройства ТИК-ЮСТ, должно осуществляться согласно эксплуатационной документацией на индикатор.

10.2 Транспортирование производится в соответствии с правилами, действующими на соответствующем виде транспорта.

10.3 Погрузка и выгрузка транспортной тары с устройством должна производиться со всеми предосторожностями, исключающими удары и повреждения тары предприятия-изготовителя.

10.4 После транспортирования при отрицательных температурах необходимо выдержать устройство не менее 8 часов при температуре помещения, в котором оно будет эксплуатироваться.

11 ТРЕБОВАНИЯ К ПЕРСОНАЛУ

11.1 К работе, а также техническому обслуживанию и ремонту должны допускаться лица не моложе 18 лет, знающие: устройство, правила работы с ним, способы и приемы безопасного выполнения работ, инструкцию по технике безопасности, пожарной безопасности, знающие об опасности электрического тока и мерах электробезопасности при работе с устройством.

12 УТИЛИЗАЦИЯ

12.1 Устройство экологически безопасно и при эксплуатации не выделяет вредных и опасных веществ, и излучений.

12.2 При утилизации устройства запрещается сжигать его конструктивные элементы во избежание выделения вредных веществ.

**Приложение А. Внешний вид устройства для проверки и настройки
вихрековых преобразователей ТИК-ЮСТ**
(справочное)



Приложение Б. СВИДЕТЕЛЬСТВО об утверждении типа средств измерений



**ФЕДЕРАЛЬНОЕ АГЕНТСТВО
 ПО ТЕХНИЧЕСКОМУ РЕГУЛИРОВАНИЮ И МЕТРОЛОГИИ**

СВИДЕТЕЛЬСТВО
 об утверждении типа средств измерений

ОС.С.27.010.А № 75013

Срок действия до 13 сентября 2024 г.

НАИМЕНОВАНИЕ ТИПА СРЕДСТВ ИЗМЕРЕНИЙ
 Устройства для поверки и настройки вихретоковых преобразователей
 ТИК-ЮСТ

ИЗГОТОВИТЕЛЬ
 Общество с ограниченной ответственностью Научно-производственное
 предприятие "ТИК" (ООО НПП "ТИК"), г. Пермь

РЕГИСТРАЦИОННЫЙ № 76091-19

ДОКУМЕНТ НА ПОВЕРКУ
РТ-МП-5512-445-2019

ИНТЕРВАЛ МЕЖДУ ПОВЕРКАМИ 1 год

Тип средств измерений утвержден приказом Федерального агентства по
 техническому регулированию и метрологии от **13 сентября 2019 г. № 2138**

Описание типа средств измерений является обязательным приложением
 к настоящему свидетельству.

Заместитель Руководителя
 Федерального агентства


 А.В.Кулешов
 2019 г.

Серия СИ

№ **037814**

Приложение В. СЕРТИФИКАТ о признании утверждения типа средств измерений в Республике Казахстан

Қазақстан Республикасының
 Сауда және интеграция
 министрлігі

"Техникалық реттеу және
 метрология комитеті"
 республикалық мемлекеттік
 мекемесі

Нұр-Сұлтан қ.

Номер: KZ57VTS00002397



Министерство торговли и
 интеграции Республики
 Казахстан

Республиканское государственное
 учреждение "Комитет
 технического регулирования и
 метрологии"

г.Нур-Султан

Дата выдачи: 22.10.2020

**СЕРТИФИКАТ № 482
 о признании утверждения типа средств измерений**

Зарегистрирован в реестре государственной
 системы обеспечения единства измерений
 Республики Казахстан
22.10.2020 г. за № KZ.02.03.00482-2020/76091-19
Действителен до 13.09.2024 г.

Настоящий сертификат удостоверяет, что тип

Устройства для поверки и настройки вихретоковых преобразователей
наименование средства измерений

ТИК-ЮСТ
обозначение типа

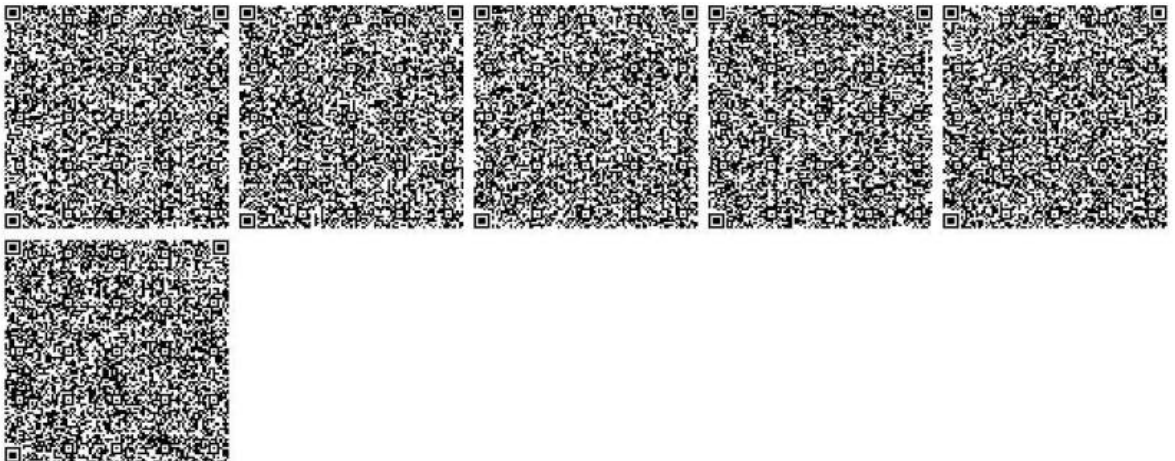
производимых Общество с ограниченной ответственностью Научно-производственное
 предприятие «ТИК» (ООО НПЦ «ТИК»)
наименование производителя

г. Пермь
территориальное место расположения производства

допущен к выпуску в обращение в Республике Казахстан на основании признания
 результатов испытаний и утверждения данного типа, проведенных Росстандартом
наименование национального органа по метрологии страны импортера

Заместитель председателя

**Мейрбаева Галия-Бану
 Ондасыновна**



Приложение Г. Сертификат об утверждении типа средств измерений в Республике Беларусь

<p>ГОСУДАРСТВЕННЫЙ КОМИТЕТ ПО СТАНДАРТИЗАЦИИ РЕСПУБЛИКИ БЕЛАРУСЬ</p>		<p>ДЗЯРЖАЎНЫ КАМІТЭТ ПА СТАНДАРТЫЗАЦЫІ РЭСПУБЛІКІ БЕЛАРУСЬ</p>
<h2 style="margin: 0;">СЕРТИФИКАТ</h2> <p style="margin: 0;">ОБ УТВЕРЖДЕНИИ ТИПА СРЕДСТВ ИЗМЕРЕНИЙ</p>		
<div style="display: flex; align-items: center; justify-content: center;"> <div style="border: 1px solid black; padding: 5px; margin-right: 10px;">  </div> <div> <p style="font-size: 1.2em; margin: 0;">№ 14219 от 2 июля 2021 г.</p> <p style="margin: 0;">Срок действия до 13 сентября 2024 г.</p> </div> </div>		
<p>Наименование типа средств измерений: Устройства для поверки и настройки вихретоковых преобразователей ТИК-ЮСТ</p>		
<p>Производитель: ООО НПП «ТИК», г. Пермь, Российская Федерация</p>		
<p>Документ на поверку: РТ-МП-5512-445-2019 «ГСИ. Устройства для поверки и настройки вихретоковых преобразователей ТИК-ЮСТ. Методика поверки»</p>		
<p>Интервал времени между государственными поверками 12 месяцев</p>		
<p>Тип средств измерений утвержден постановлением Государственного комитета по стандартизации Республики Беларусь от 02.07.2021 № 75</p> <p>Средства измерений данного типа средства измерений разрешаются к применению в период срока действия данного сертификата об утверждении типа средства измерений на территории Республики Беларусь в соответствии с прилагаемым описанием типа средств измерений.</p>		
<p>Заместитель Председателя комитета</p> <div style="display: flex; align-items: center; justify-content: center;">  <div style="margin-left: 20px;">  </div> </div>		<p>А.А.Бурак</p>