

## Датчики виброскорости DVA211.XXX с токовым выходом



**DVA211.164**  
исполнение с разъемом ТИК-KXX на кабеле

**DVA211.104**  
исполнение с неразъемным подсоединением кабеля

**DVA211.252**  
исполнение с клеммной колодкой

**DVA211.214**  
исполнение с разъемом ТИК-KXX на корпусе

**DVA211.714**  
исполнение с разъемом ТИК-KXX на корпусе

*Внешний вид продукции может незначительно отличаться от представленного в брошюре*

### Особенности

Предназначены для измерения амплитуды виброускорения в системах противоаварийной защиты (ПАЗ). Состоят из герметичного корпуса, в котором находятся интегральный датчик ускорения и плата преобразования.

В зависимости от исполнения, для установки на агрегат используется стандартная шпилька М8, крепление на 3 винта или 1 винт. По специальному заказу возможна поставка шпильки с другой резьбой, в т.ч. дюймовой.

Исполнение .214 позволяет использовать кабельные сборки с разъемом MIL от импортных преобразователей.

### Метрологические параметры

Коэффициент преобразования, мА*с <sup>2</sup> /м											
1,6	1,259	0,8	0,64	0,63	0,533	0,4	0,32	0,315	0,267	0,2	0,16
Диапазоны измерения амплитуды виброускорения, м/с <sup>2</sup>											
0-10	0-12,7	0-20	0-25	0-25,4	0-30	0-40	0-50	0-50,8	0-60	0-80	0-100

Диапазон рабочих частот, Гц . . . . . 2-1000;  
3-1000;  
5-1000;  
10-1000

### Климатическое исполнение

Диапазон рабочих температур, °С

- климатическое исполнение Н . . . . . -40...+80
- климатическое исполнение Х . . . . . -60...+80
- климатическое исполнение К . . . . . -196...+80

### Интерфейс

Тип выходного сигнала . . . . . (4-20) мА  
Напряжение питания датчика, В . . . . . 10-24  
Подключение через контроллер ТИК-PLC\* или через барьер безопасности ТИК-BIS

*\*Контроллер выполняет функции ПАЗ, источника питания датчиков и барьера безопасности*

### Параметры защиты

Взрывозащита

- PO Ex ia I Ma X  
0Ex ia IIC T6...T2 Ga X  
Ex ia IIIC T<sub>200</sub> 100°C ... T<sub>200</sub> 280°C Da X  
Ex ib IIIC T95°C ... T275°C Db X
- 2Ex nA IIC T6...T2 Gc X
- PO Ex ia I Ma X
- 0Ex ia IIC T6...T2 Ga X
- Ex ia IIIC T<sub>200</sub> 100°C ... T<sub>200</sub> 280°C Da X
- Ex ib IIIC T95°C ... T275°C Db X

Степень защиты

- IP65/68 (DVA211.104/164/214/714)
- IP65 (DVA211.252)

### Параметры надежности

Средняя наработка на отказ, часов, не менее . . . . 100 000  
Гарантийный срок эксплуатации, мес . . . . . 24  
Срок службы, лет . . . . . 20  
Межповерочный интервал, лет . . . . . 2

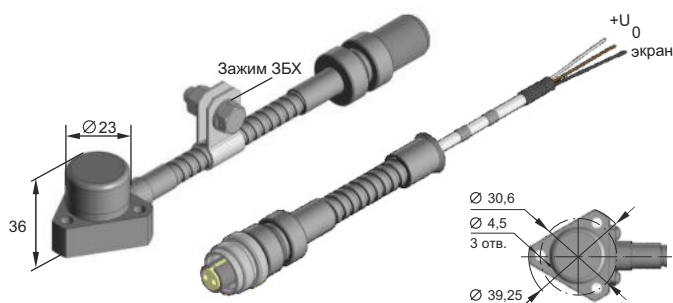


## Конструктивные исполнения

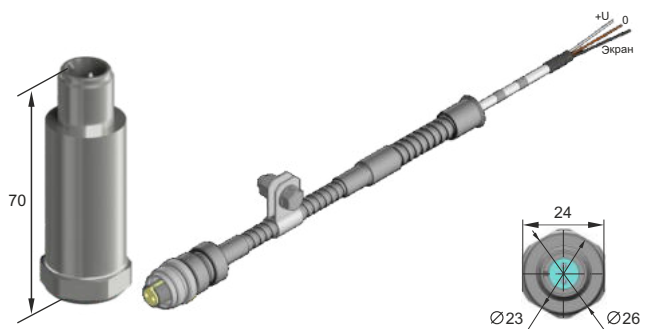
### DVA211.104



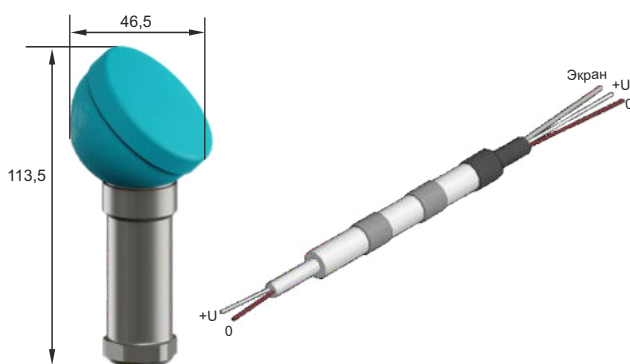
### DVA211.164



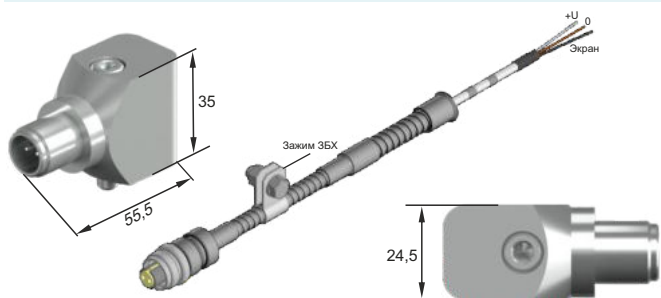
### DVA211.214



### DVA211.252



### DVA211.714



## Схемы подключения

